



**MINISTÉRIO DA DEFESA**  
**COMANDO DA AERONÁUTICA**  
**ESCOLA DE ESPECIALISTAS DE AERONÁUTICA**

**CÓDIGO DA  
PROVA**  
**59**

**EXAME DE ADMISSÃO AO ESTÁGIO DE ADAPTAÇÃO  
À GRADUAÇÃO DE SARGENTO DA AERONÁUTICA**

**EAGS 2024**

**Gabarito Oficial**

**PROVAS DE:**  
**LÍNGUA PORTUGUESA E OBRAS**

ESCOLA DE ESPECIALISTAS DE AERONÁUTICA

EAGS 2024 - GABARITO OFICIAL

**CÓDIGO 59 - SOB**

Português	
01	B
02	D
03	D
04	A
05	A
06	B
07	B
08	D
09	D
10	A
11	D
12	A
13	B
14	C
15	A
16	C
17	B
18	C
19	C
20	C

Português	
21	B
22	A
23	D
24	A
25	D
26	C
27	B
28	B
29	B
30	C
31	B
32	A
33	B
34	B
35	B
36	A
37	A
38	C
39	D
40	C

Obras	
41	B
42	C
43	A
44	B
45	B
46	A
47	A
48	A
49	D
50	B
51	A
52	A
53	C
54	D
55	B
56	A
57	D
58	B
59	D
60	C

Obras	
61	D
62	B
63	C
64	C
65	A
66	C
67	B
68	D
69	A
70	A
71	D
72	C
73	D
74	B
75	D
76	B
77	C
78	A
79	C
80	C

Obras	
81	B
82	B
83	C
84	B
85	B
86	D
87	B
88	A
89	D
90	B
91	A
92	A
93	B
94	D
95	D
96	C
97	D
98	D
99	A
100	D

**AS QUESTÕES DE 01 A 40 REFEREM-SE  
À LÍNGUA PORTUGUESA**

**O pavão**

Rubem Braga

Eu considere a glória de um pavão ostentando o esplendor de suas cores; é um luxo imperial. Mas andei lendo livros, e descobri que aquelas cores todas não existem na pena do pavão. Não há pigmentos. O que há são minúsculas bolhas d'água em que a luz se fragmenta, como em um prisma. O pavão é um arco-íris de plumas.

Eu considere que este é o luxo do grande artista, atingir o máximo de matizes com um mínimo de elementos. De água e luz ele faz seu esplendor; seu grande mistério é a simplicidade.

Considere, por fim, que assim é o amor, oh minha amada; de tudo que ele suscita e esplende e estremece e delira em mim existem apenas meus olhos recebendo a luz do teu olhar. Ele me cobre de glórias e me faz magnífico.

*(Crônicas Escolhidas)*

**As questões de 01 a 04 referem-se ao texto acima.**

**01** – Leia:

“Eu considere que este é o luxo do grande artista, atingir o máximo de matizes com um número mínimo de elementos”.

Sobre esse trecho, pode-se afirmar que

- a) o exímio artista carece de muitos e variados elementos para produzir uma arte luxuosa.
- b) o auge da combinação de cores alcançado pelo grande artista está na utilização que ele faz de um ínfimo de elementos.
- c) a maestria do grande artista está na sua capacidade de gerar cores perfeitas a partir de uma variação de elementos simples.
- d) para o autor, o luxo do grande artista se mostra somente na capacidade deste de atingir o auge da combinação de cores.

**02** – Assinale a alternativa que contém os respectivos sinônimos para as formas verbais destacadas no trecho abaixo, considerando o texto.

“... de tudo que ele **suscita e esplende e estremece e delira em mim existem apenas meus olhos recebendo a luz do teu olhar.**”

- a) estimula - cintila - treme - exala
- b) susta - expele - vibra - enlouquece
- c) instiga - brilha - esmorece - definha
- d) desperta - resplandece - abala - alucina

**03** – Quanto às ideias presentes no primeiro parágrafo, pode-se depreender que

- a) a glória de um pavão tem relação somente com o fenômeno que acontece no arco-íris.
- b) as cores esplendorosas do pavão é algo inquestionável devido à beleza que ele proporciona.
- c) a relação estabelecida entre o pavão e o arco-íris tem como objetivo explicar que não existe o fenômeno da fragmentação da luz.
- d) o luxo imperial do pavão, na verdade, não existe, pois a ocorrência de cores de sua pena é similar ao fenômeno que acontece em um prisma.

**04** – Avalie as informações abaixo acerca do texto.

- I- O texto tem como objetivo desconstruir o conceito já estabelecido sobre a pigmentação das penas do pavão.
- II- As metáforas construídas para o pavão encaminham o texto para as conclusões pessoais do autor sobre o sentimento amoroso.
- III- O emprego da linguagem figurada, no primeiro parágrafo, objetiva reforçar a necessidade de se exaltar a simplicidade e a criatividade do grande artista.
- IV- O uso das expressões “máximo de matizes” e “mínimas bolhas” coloca em evidência o contraste entre a pequenez de quem ama e a grandiosidade da pessoa amada.

Está correto o que se afirma em

- a) II somente.
- b) IV somente.
- c) I, II e III.
- d) I, III e IV.

**05** – Observe as orações no período abaixo:

*Sua imaginação povoava o mundo de demônios, e esse mundo fantástico não só continuava como também se alargava em seus sonhos e meditações.* (E. Veríssimo)

Com relação às orações coordenadas sindéticas, é correto afirmar que existem

- a) 2 aditivas.
- b) 3 aditivas.
- c) 1 aditiva e 1 adversativa.
- d) 2 aditivas e 1 adversativa.

**06** – Analise os termos destacados nas frases abaixo.

- I- Diante do ocorrido, nada **me** disse.
- II- A mim, não **me** ensinaram como chegar àquela cidade.
- III- Uma menina, que nunca **nos** visitara, apareceu um dia para nos contar suas aventuras.
- IV- “A gente **à crença antiga** se acostuma.” (Alberto de Oliveira)

Quanto à classificação sintática dos termos destacados, é correto afirmar que

- a) I e III são objeto direto.
- b) II e IV são objeto indireto.
- c) I, II e IV são objeto direto.
- d) II, III e IV são objeto indireto.

**07** – Em relação à regência dos verbos das frases, marque C para certo ou E para errado. Em seguida, assinale a alternativa com a sequência correta, considerando a norma culta da língua.

- ( ) O diretor do clube chamou-o maluco durante a partida.  
( ) Os torcedores preferiam muito mais ficar no clube a ir para o estádio.  
( ) O diretor não visava a lucros, mas ao bem do clube.  
( ) Rogo-lhe que perdoe ao meu irmão.
- a) C - C - E - E  
b) C - E - C - C  
c) E - C - E - E  
d) E - E - C - C

**08** – Em relação à classificação das orações subordinadas substantivas reduzidas destacadas, avalie as afirmações abaixo e coloque V para verdadeiro ou F para falso. Em seguida, assinale a alternativa com a sequência correta.

- ( ) Habitamo-nos **a chamá-lo de filho**. - *objetiva indireta*  
( ) Nosso sonho sempre foi **adotar um cão labrador**. - *objetiva direta*  
( ) Estávamos dispostos **a levar o cãozinho para casa**. - *objetiva indireta*  
( ) Não convém, no momento, **reclamar do comportamento do cão**. - *subjetiva*

- a) V - V - F - F  
b) F - V - V - V  
c) F - F - V - F  
d) V - F - F - V

**09** – Assinale a alternativa que aponta o correto processo de formação das duas palavras.

- a) indispor - jogador (derivação sufixal)  
b) desvalorização - amaciar (derivação prefixal)  
c) planalto - emudecer (derivação parassintética)  
d) passatempo - televisão (composição por justaposição)

**10** – Em qual das alternativas abaixo encontra-se hipérbole?

- a) “Fugimos das salas, do mundo talvez  
Inda era mais bela rendida ao cansaço  
Morrendo de amores em tal languidez!” (Casimiro de Abreu)
- b) “As plantas sofrem como nós sofreremos.  
Por que não sofreriam  
Se esta é a chave da unidade do universo?” (Carlos D. Andrade)
- c) “Era a luz de um crepúsculo indeciso  
Entre os clarões de um sol que já vai longe  
E as sombras de uma noite que vem perto!” (Raimundo Correa)
- d) “A Natureza é um templo onde vivos pilares  
Deixam sair às vezes palavras confusas:  
Por florestas de símbolos, lá o homem cruza  
Observado por olhos ali familiares.” (Charles Baudelaire)

**11** – Leia:

*Os policiais agiram com rigor, como determina o regulamento.*

A conjunção subordinativa presente na frase acima exprime circunstância de

- a) causa.  
b) condição.  
c) consequência.  
d) conformidade.

**12** – Assinale a alternativa que classifica, correta e respectivamente, os termos destacados na frase abaixo.

*A filha de Maria tinha no rosto uma terrível expressão de dor.*

- a) adjunto adnominal - adjunto adverbial - adjunto adnominal  
b) complemento nominal - adjunto adverbial - adjunto adnominal  
c) adjunto adnominal - adjunto adnominal - complemento nominal  
d) complemento nominal - adjunto adnominal - complemento nominal

**13** – Quanto ao gênero dos substantivos, assinale a alternativa em que todos pertencem ao mesmo grupo.

- a) capivara - criatura - girafa - formiga (**epicenos**)  
b) sultana - sacerdotisa - baronesa - condessa (**biformes**)  
c) vítima - pessoa - testemunha - imigrante (**sobrecomuns**)  
d) indivíduo - jovem - estudante - cônjuge (**comuns de dois gêneros**)

**14** – Assinale a alternativa em que há **erro** quanto à flexão de número dos substantivos destacados.

- a) Os ladrões arrancaram os fios e provocaram vários **curtos-circuitos** no escritório da igreja.  
b) Os criminosos, além de levarem os computadores do escritório, quebraram os **corrimãos** da saída principal.  
c) Foi necessária a efetiva participação dos **tenente-coronéis** da Polícia na descoberta dos autores do crime.  
d) No final da investigação, chegou-se à conclusão de que os **vilãos** do crime eram antigos moradores do bairro.

**15** – Assinale a alternativa que completa, respectivamente, as lacunas do texto abaixo, considerando a colocação pronominal, conforme a norma culta da língua.

\_\_\_\_\_ a intromissão, criança! Eu não \_\_\_\_\_ a seguir pelo caminho que \_\_\_\_\_. É que \_\_\_\_\_ que ele jamais \_\_\_\_\_ à casa da vovó, e sim diretamente à toca do Lobo Mau.

- a) Desculpe-me - a conselho - lhe indicaram - lhe omitiram - a levará

- b) Me desculpe - a conselho - lhe indicaram - omitiram-lhe - a levará  
 c) Me desculpe - conselho-a - indicaram-lhe - omitiram-lhe - levá-la-á  
 d) Desculpe-me - conselho-a - indicaram-lhe - lhe omitiram - levá-la-á

**16** – Quanto aos termos destacados, marque 1 para predicativo do sujeito e 2 para predicativo do objeto. Em seguida, assinale a alternativa com a sequência correta.

- ( ) A vítima bateu **impaciente** à porta do líder religioso durante a tempestade.  
 ( ) Os advogados julgaram **indiscutíveis** os argumentos da vítima.  
 ( ) A literatura aclamou Castro Alves **o poeta dos escravos**.  
 ( ) **Inconformados** com a prefeitura estavam os moradores de rua da praça central.

- a) 1 - 1 - 2 - 2  
 b) 2 - 2 - 1 - 1  
 c) 1 - 2 - 2 - 1  
 d) 2 - 1 - 1 - 2

**17** – Leia:

*Infelizmente, depois que meu pai fez 70 anos, ganhou um corpo **de velho** e passou a apresentar problemas **no pescoço, nos quadris e no fígado**.*

Substitua as locuções adjetivas pelos adjetivos correspondentes, depois assinale a alternativa com a sequência correta.

- a) viril - ciáticos - cervicais - hepáticos  
 b) senil - cervicais - ciáticos - hepáticos  
 c) viril - cervicais - ciáticos - renais  
 d) senil - ciáticos - cervicais - renais

**18** – Relacione as colunas quanto à classificação do predicado. Em seguida, assinale a alternativa com a sequência correta.

- 1 – Predicado verbal ( ) A aluna ficou fascinada pela aula de Língua Portuguesa.  
 2 – Predicado nominal ( ) No parque aquático, há garantia de diversão para toda a família.  
 3 – Predicado verbo-nominal ( ) As atitudes de algumas mulheres públicas são inaceitáveis.  
 ( ) Os trabalhadores voltaram cansados e muito tarde para casa.

- a) 2 - 2 - 3 - 1  
 b) 1 - 3 - 2 - 3  
 c) 2 - 1 - 2 - 3  
 d) 3 - 2 - 1 - 2

**19** – Assinale a alternativa que contém um predicativo do sujeito.

- a) Acho você elegante com esse vestido.  
 b) Os estudantes acharam interessante a apresentação musical.  
 c) Os professores retornaram animados das férias para o início das aulas.  
 d) As alegres andorinhas fizeram ninhos primorosos na copa daquela árvore.

**20** – Avalie as vozes verbais presentes nas frases abaixo.

- I- Com as flores e as fitas de cetim sobre a mesa a criança incomodou-se.  
 II- Foram deixadas as flores e as fitas de cetim sobre a mesa.  
 III- Puseram-se as flores e as fitas de cetim sobre a mesa.  
 IV- Com as flores e as fitas de cetim a criança enfeitou-se.

Pode-se dizer que há voz

- a) passiva em I, II e III; reflexiva em IV.  
 b) passiva em I; ativa em II; reflexiva em III e IV.  
 c) ativa em I; passiva em II e III; reflexiva em IV.  
 d) reflexiva em I; passiva em II e III; ativa em IV.

**21** – Leia:

***Voltem logo para casa hoje, meninas, pois meus pais exigem que estejam presentes à cerimônia de formatura do meu irmão à noite, na faculdade. Vocês não podem faltar, ou eles ficarão aborrecidos.***

Os verbos destacados encontram-se conjugados, respectivamente, no

- a) presente do subjuntivo, imperativo afirmativo, presente do subjuntivo, presente do indicativo.  
 b) imperativo afirmativo, presente do indicativo, presente do subjuntivo, presente do indicativo.  
 c) presente do subjuntivo, imperativo afirmativo, presente do indicativo, imperativo afirmativo.  
 d) imperativo afirmativo, presente do indicativo, presente do indicativo, imperativo afirmativo.

**22** – Assinale a alternativa que **não** possui uma oração subordinada adjetiva.

- a) O locutor disse que não pode realizar o programa.  
 b) “Bebi o café que eu mesmo preparei.” (Manuel Bandeira)  
 c) A apresentadora que fez o discurso não teve ética com o público.  
 d) O país que não trata a educação como prioridade não pode ser considerado civilizado.

**23** – Assinale a alternativa em que **não** há vocativo.

- a) “Quando você for embora,  
Moça branca como a neve,  
me leve.” (F. Gullar)
- b) “Quando a teus pés um homem terno e curvo  
Jurar amor, chorar pranto de sangue,  
Não creias não, mulher: ele te engana!” (M. A de Almeida)
- c) “Come chocolates, pequena,  
Come chocolates!  
Olha que não há mais metafísica no mundo senão  
chocolates.” (F. Pessoa)
- d) “Olha que coisa mais linda  
Mais cheia de graça  
É ela, a menina  
Que vem e que passa...” (V. Moraes)

**24** – Assinale a alternativa em que todas as palavras devem ser completadas com a letra indicada entre parênteses.

- a) influ\_\_ ; bas\_\_lar; arr\_\_amento; requ\_\_sito (**i**)
- b) \_\_iboia; man\_\_ericão; vare\_\_ista; trá\_\_icas (**j**)
- c) encai\_\_ar; en\_\_ugar; capi\_\_aba; apetre\_\_os (**x**)
- d) exce\_\_ão; interce\_\_ão; absten\_\_ão; expan\_\_ão (**ç**)

**25** – Assinale a alternativa que contém a figura de linguagem presente no texto abaixo.

*Os oceanos poluídos pedem socorro  
as algas marinhas gemem inconformadas  
os peixes e os golfinhos se consolam  
E o céu só olha, e nada pode fazer.*

- a) eufemismo
- b) hipérbole
- c) antítese
- d) prosopopeia

**26** – Analise os adjuntos adverbiais destacados nas frases abaixo. Depois assinale a alternativa que contém a sequência correta quanto às circunstâncias que eles indicam.

- I- **Apesar das dores**, saímos.
- II- Quando era jovem, passeava **de trem**.
- III- **Com a tempestade**, a cidade foi destruída.
- IV- Registrou **com entusiasmo** o acontecimento.

- a) modo - meio - modo - causa
- b) causa - modo - causa - causa
- c) concessão - meio - causa - modo
- d) concessão - modo - modo - modo

**27** – Leia:

*Enquanto a primavera mostrava todo o seu esplendor,  
as andorinhas sentiam o perigo que rondava seus irmãos.*

A oração subordinada adverbial presente no texto acima classifica-se como

- a) causal.
- b) temporal.
- c) concessiva.
- d) consecutiva.

**28** – Considerando a norma culta da língua, assinale a alternativa correta quanto à regência nominal dos termos destacados.

- a) As alunas por que tenho **simpatia** já estão **aptas** com o trabalho.
- b) As informações às quais tive **acesso** são **relativas** ao novo reitor.
- c) Estou **convencido** de que as alunas premiadas terão notas **coerentes** para com o seu desempenho.
- d) Os dois estudantes demonstravam **desprezo** às futilidades e ficavam **alheios** para os comentários maldosos.

**29** – Avalie os verbos destacados nas frases abaixo.

- I- Não **cabe** o cinza nas tardes de outono.
- II- A pandemia foi a culpada por minha empresa **falir**.
- III- Temos um objetivo: **abolir** do nosso dicionário amoroso a palavra briga.
- IV- Cuidado para não **moer** sua dignidade em nome do poder.

Classificam-se como defectivos os verbos destacados em

- a) I e IV.
- b) II e III.
- c) I, III e IV.
- d) II, III e IV.

**30** – Leia:

- I- No jardim, viam-se as borboletas e os passarinhos.
- II- Não haviam muitas opções no cardápio daquele restaurante.
- III- Mais de um professor se ofenderam com a manifestação feita pelos alunos.
- IV- Existe, no Brasil, inúmeros cientistas empenhados no estudo da COVID 19.

Há **erro** de concordância verbal em

- a) I e II.
- b) I e III.
- c) II e IV.
- d) III e IV.

**31** – Assinale a alternativa com a sequência correta quanto ao que se diz sobre os adjetivos destacados.

- I- Meu primo assistiu ao jogo do time **bogotano**.
- II- O trabalho **excessivo** pode causar problemas cardíacos.
- III- Sob os cabelos **encaracolados** daquela mulher, reluziam os brincos dourados.
- IV- As situações **socioeconômicas** atraem os candidatos em época de eleição.

- a) pátrio- simples - derivado - simples
- b) pátrio - derivado - derivado - composto
- c) derivado - simples - composto - derivado
- d) derivado - derivado - composto - composto

**32** – Assinale a alternativa que preenche, correta e respectivamente, o texto abaixo.

*Após o assalto na arquibancada, começou uma confusão generalizada. A Polícia \_\_\_\_\_ com firmeza na briga, pois muitos torcedores estavam munidos de faca. O policial \_\_\_\_\_ o chefe da torcida e \_\_\_\_\_ a carteira roubada.*

- a) interveio - reteve - requereu
- b) interveio - reteu - requereu
- c) entreviu - reteve - requis
- d) entreviu - reteu - requis

**33** – Assinale a alternativa que apresenta oração sem sujeito.

- a) Já haviam feito o trabalho de casa.
- b) Naquela tarde, fazia um calor intenso.
- c) Ninguém trouxe o material para a aula de hoje.
- d) De qualquer modo, foi lamentável a morte do animal.

**34** – Leia:

**Ninguém** vai esquecer o que aconteceu na noite chuvosa de sábado, quando nuvens negras quase engoliram o vilarejo e espalharam a morte pelo local. **Tais** ações desesperaram **muitos** municípios e despertaram a comoção em **todos**.

Os pronomes em destaque classificam-se, respectivamente, como

- a) indefinido, átono, indefinido, demonstrativo, indefinido.
- b) indefinido, demonstrativo, demonstrativo, indefinido, indefinido.
- c) demonstrativo, átono, demonstrativo, demonstrativo, demonstrativo.
- d) demonstrativo, demonstrativo, indefinido, indefinido, demonstrativo.

**35** – Em qual alternativa se encontra um agente da passiva?

- a) Viveu todos os seus dias pelas crianças daquele orfanato.
- b) Naquele ano, os condôminos foram difamados pela síndica.

- c) Durante o evento, moradores clamaram pela atenção do prefeito.
- d) Todas as quartas-feiras, você será responsável pela disciplina desta sala.

**36** – Leia:

*O sertanejo é antes de tudo um forte. Não tem o raquitismo exaustivo dos mestiços neurastênicos do litoral. [...] A sua aparência entretanto ao primeiro lance de vista revela o contrário. Falta-lhe a plástica impecável o desempenho a estrutura corretíssima das organizações atléticas.* (Euclides da Cunha)

Do texto acima foram retiradas todas as vírgulas. Assinale a alternativa que aponta quantas devem ser obrigatoriamente usadas.

- a) 5
- b) 6
- c) 7
- d) 8

**37** – Assinale a alternativa que contém um complemento nominal.

- a) Tenho confiança em você.
- b) A sua ausência atrapalhou a todos.
- c) Todas as pessoas aqui acreditam em sua liderança.
- d) A avaliação não foi validada por nenhuma professora.

**38** – Assinale a alternativa em que todas as palavras estão corretamente acentuadas.

- a) idéia - anéis - rústico - propósito
- b) bênção - colméia - heróico - amável
- c) chapéus - sóis - vatapá - beneficiário
- d) históricos - extraordinário - vissemos - estréiam

**39** – Assinale a alternativa em que há **erro** no emprego dos pronomes.

- a) Para mim, fazer amizades é essencial.
- b) Um diálogo entre mim e você é muito importante.
- c) O meu desejo é este: comprar uma casa confortável.
- d) Por favor, passe esta caneta que está aí perto de você.

**40** – Assinale a alternativa em que as duas palavras são proparoxítonas.

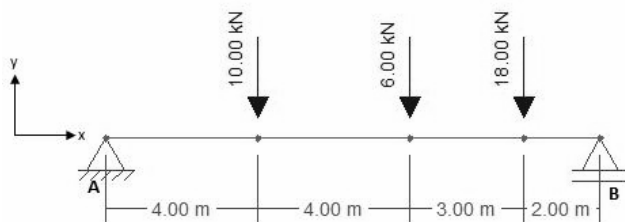
(Obs.: Não foram usados propositadamente os acentos gráficos.)

- a) hieroglifo - rubrica
- b) filantropo - levedo
- c) interim - crisantemo
- d) juniores - prototipo

## AS QUESTÕES DE 41 A 100 REFEREM-SE À OBRAS

As questões de 41 a 43 referem-se ao enunciado abaixo.

Considere a estrutura situada no plano xy, conforme figura abaixo.



**41** – Assinale a alternativa que contém a classificação correta do apoio A com relação às restrições aos movimentos que este apoio exerce na estrutura.

- a) 1º gênero
- b) 2º gênero
- c) 3º gênero
- d) 4º gênero

**42** – Assinale a alternativa que apresenta o valor, em módulo, do momento fletor máximo que age na estrutura.

- a) 48 KN.m
- b) 44 KN.m
- c) 56 KN.m
- d) 92 KN.m

**43** – Assinale a alternativa que apresenta o valor, em módulo, das reações verticais dos apoios A e B, respectivamente.

- a) 12 KN – 22 KN
- b) 17 KN – 17 KN
- c) 10 KN – 18 KN
- d) 34 KN – 34 KN

**44** – Assinale a alternativa que indica a quantidade mínima de tomadas de corrente previstas a serem instaladas acima da bancada da pia de uma cozinha residencial.

- a) 1
- b) 2
- c) 3
- d) 4

**45** – Com relação às instalações prediais de esgoto sanitário, assinale a alternativa que apresenta a classificação para a tubulação que recebe diretamente os efluentes de aparelhos sanitários.

- a) Instalação primária de esgoto
- b) Ramal de descarga
- c) Ramal de descida
- d) Ramal de esgoto

**46** – Com base na NR 18, no que se refere às áreas de vivência do canteiro de obras, complete a lacuna do texto abaixo. Em seguida, assinale a alternativa correta.

*A instalação sanitária deve ser constituída de chuveiro, na proporção de 1 (uma) unidade para cada grupo de \_\_\_\_\_ trabalhadores ou fração.*

- a) 10
- b) 20
- c) 30
- d) 40

**47** – Com base na NR 35, marque V para verdadeiro ou F para falso. Em seguida, assinale a alternativa com a sequência correta.

- ( ) A execução do serviço não deve considerar as influências externas que possam alterar as condições do local de trabalho já previstas na análise de risco.
- ( ) Todo trabalho em altura deve ser realizado sob supervisão, cuja forma será definida pela análise de risco de acordo com as peculiaridades da atividade.
- ( ) A aptidão para trabalho em altura deve ser consignada no atestado de saúde ocupacional do trabalhador.
- ( ) Todo trabalho em altura deve ser precedido de análise de risco.

- a) F – V – V – V
- b) V – F – V – F
- c) F – V – F – V
- d) V – F – F – F

**48** – Com base na NR 18, no que se refere às áreas de vivência do canteiro de obras, complete a lacuna do texto abaixo. Em seguida, assinale a alternativa correta.

*A instalação sanitária deve ser constituída de lavatório, bacia sanitária sifonada, dotada de assento com tampo, e mictório, na proporção de 1 (um) conjunto para cada grupo de \_\_\_\_\_ trabalhadores ou fração.*

- a) 20
- b) 30
- c) 40
- d) 50

**49** – Durante a execução de uma obra, muitas vezes, há a necessidade de se transferir o nível de um determinado ponto para outro. Assinale a alternativa que apresenta o aparelho comumente utilizado para esse fim.

- a) Chibanca
- b) Prumo de centro
- c) Prumo de pedreiro
- d) Mangueira de nível



**50** – Assinale a alternativa que completa a frase abaixo.

*Para pavimentações, as Normas Técnicas Brasileiras classificam as emulsões asfálticas em três tipos, que são os seguintes: ruptura \_\_\_\_\_, ruptura \_\_\_\_\_ e ruptura \_\_\_\_\_.*

- a) fluida (RF) - alta (RA) - lenta (RL)
- b) rápida (RR) - média (RM) - lenta (RL)
- c) fria (RF) - ambiente (RA) - quente (RQ)
- d) genérica (RG) - consistente (RC) - lenta (RL)

**51** – Assinale a alternativa que indica o diâmetro nominal (DN) mínimo previsto para uma caixa sifonada, quando recebe efluentes de aparelhos sanitários até o limite de 10 UHC.

- a) 125 mm
- b) 100 mm
- c) 150 mm
- d) 75 mm

**52** – De acordo com a NBR 5626, analise as definições, marque V para verdadeiro e F para falso. Em seguida, assinale a alternativa com a sequência correta.

- ( ) Durabilidade: capacidade de um sistema de desempenhar as suas funções ao longo do tempo, sob condições de uso, operação e manutenção especificadas pelo usuário.
  - ( ) Eficiência local: eficiência do aparelho utilizado para a disposição da água quente ao usuário final.
  - ( ) Desempenho: comportamento em uso de uma edificação e de seus sistemas.
  - ( ) Eficiência global: eficiência evidenciada desde a geração de energia primária até o tratamento de água pela concessionária.
- a) F - V - V - F
  - b) V - F - V - F
  - c) F - F - V - V
  - d) V - V - F - F

**53** – Em relação aos desconectores, assinale a alternativa que apresenta a altura mínima prevista para o seu fecho hídrico.

- a) 25 mm
- b) 10 cm
- c) 5 cm
- d) 5 mm

**54** – Seguindo a sequência lógica da execução de uma obra residencial, assinale a alternativa que apresenta a próxima etapa a ser executada após a limpeza do terreno.

- a) Elaboração do memorial descritivo
- b) Elaboração do projeto de fôrmas
- c) Execução das fundações
- d) Locação da obra

**55** – De acordo com a NBR 5626, a vazão a considerar, no abastecimento do reservatório de água potável, deve ser suficiente para a reposição total do volume destinado ao consumo diário de água. Com relação às residências unifamiliares, assinale a alternativa que apresenta o tempo máximo previsto para essa reposição.

- a) 6 horas
- b) 3 horas
- c) 5 horas
- d) 2 horas

**56** – Um técnico em edificações foi solicitado a dimensionar um circuito monofásico 127 V (1F+N+T) para tomadas de uma edificação residencial. Após a realização do levantamento de cargas, calculou a corrente de projeto do circuito ( $I_B$ ), determinou a capacidade de condução de corrente ( $I_Z$ ) dos condutores e selecionou o dispositivo de proteção (disjuntor) de corrente nominal ( $I_N$ ). Sabendo que a proteção dos condutores contra sobrecargas ficou assegurada, assinale a alternativa que indica a relação entre  $I_B$ ,  $I_Z$  e  $I_N$  avaliada e respeitada pelo técnico quando dimensionou o circuito.

- a)  $I_B \leq I_N \leq I_Z$
- b)  $I_N \leq I_Z \leq I_B$
- c)  $I_N \geq I_B \geq I_N$
- d)  $I_Z \geq I_B \geq I_N$

**57** – De acordo com a NBR 5410, para as instalações fixas em geral, assinale a alternativa que apresenta a seção mínima prevista para os condutores fase utilizados, respectivamente, em circuitos de iluminação e circuitos de força.

- a) 1,0 mm<sup>2</sup> - 2,5 mm<sup>2</sup>
- b) 1,5 mm<sup>2</sup> - 2,0 mm<sup>2</sup>
- c) 2,5 mm<sup>2</sup> - 1,5 mm<sup>2</sup>
- d) 1,5 mm<sup>2</sup> - 2,5 mm<sup>2</sup>

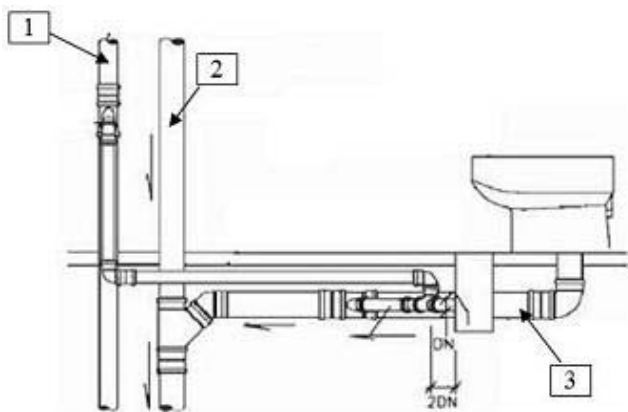
**58** – Com relação ao sistema predial de esgoto sanitário, assinale a alternativa que apresenta o nome da tubulação responsável por receber a contribuição de esgoto dos coletores prediais, em qualquer ponto ao longo do seu comprimento.

- a) Coletor predial
- b) Coletor público
- c) Caixa de inspeção
- d) Subcoletor predial

**59** – Assinale a alternativa correta conforme o estabelecido na NR 6.

- a) Cabe ao empregador, quanto ao EPI, responsabilizar-se por sua guarda e conservação.
- b) Cabe ao empregador cumprir as determinações do empregado sobre o uso adequado do EPI.
- c) Cabe ao empregado, quanto ao EPI, responsabilizar-se por sua higienização e manutenção periódica.
- d) Cabe ao empregador, quanto ao EPI, comunicar ao Ministério do Trabalho e Emprego qualquer irregularidade observada.

**60** – Dado o projeto de instalação hidrossanitária abaixo, relacione os componentes enumerados. Em seguida, assinale a alternativa com a sequência correta.



- ( ) Tubo de queda
- ( ) Ramal de descarga
- ( ) Coluna de ventilação

- a) 2 - 1 - 3
- b) 1 - 3 - 2
- c) 2 - 3 - 1
- d) 1 - 2 - 3

**61** – Com relação às instalações prediais de água fria, assinale a alternativa que apresenta a denominação do conjunto de tubulações que se origina no reservatório e do qual se derivam as colunas de distribuição de água.

- a) Alimentador predial
- b) Conjunto elevatório
- c) Extravasor
- d) Barrilete

**62** – Assinale a alternativa que apresenta o tipo de aglomerante obtido pela calcinação da gipsita natural, cuja composição é, basicamente, formada de sulfato bi-hidratado de cálcio e certa quantidade de impurezas.

- a) Cal
- b) Gesso
- c) Sílica
- d) Cimento

**63** – Assinale a alternativa que contém o rumo de um alinhamento cujo azimute é  $275^\circ 30'$ .

- a)  $95^\circ 30'$  SE
- b)  $5^\circ 30'$  NW
- c)  $84^\circ 30'$  NW
- d)  $275^\circ 30'$  NE

**64** – Considere um ensaio de compressão axial de um corpo de prova (CP) de concreto, de 10 cm de diâmetro e 20 cm de altura. Sabendo que a força de rompimento do corpo de prova foi de 62800 kgf, calcule sua resistência à compressão. Em seguida, assinale a alternativa correta.

Considere:  $g=10 \text{ m/s}^2$ ,  $\pi=3,14$ .

- a) 800 MPA
- b) 200 MPA
- c) 80 MPA
- d) 20 MPA

**65** – Com relação às instalações prediais de esgoto sanitário, assinale a alternativa que indica a distância máxima prevista entre dois dispositivos de inspeção.

- a) 25 m
- b) 15 m
- c) 10 m
- d) 5 m

**66** – Qual das alternativas abaixo não apresenta um tipo de "Muro de Arrimo".

- a) Muro de gabões.
- b) Muro de gravidade.
- c) Muro de telhas de zinco.
- d) Muro de placas de concreto pré-moldado.

**67** – Com relação aos ramais de descarga e de esgoto, assinale a alternativa que apresenta a declividade mínima recomendada para tubulações com diâmetro nominal (DN) menor ou igual a 75 mm.

- a) 1%
- b) 2%
- c) 3%
- d) 5%

**68** – Assinale a alternativa que contém o tipo de índice obtido por meio da relação entre o volume de água e o volume de vazios de uma amostra de solo.

- a) Umidade
- b) Porosidade
- c) Índice de vazios
- d) Grau de saturação

**69** – Referente a fundações, assinale a alternativa que apresenta a denominação para o tipo de estaca cuja execução consiste na simples perfuração do terreno por meio de um trado-cavadeira, até o encontro do subsolo firme, com posterior concretagem do furo.

- a) Broca
- b) Franki
- c) Strauss
- d) Tubulão

**70** – De acordo com a NR 6, referente à validade do Certificado de Aprovação (CA) para comercialização dos EPI's, assinale a alternativa que completa a frase abaixo.

*O CA terá validade de \_\_\_\_\_ para os equipamentos com laudos de ensaio que \_\_\_\_\_ sua conformidade avaliada no âmbito do \_\_\_\_\_.*

- a) 5 anos - não tenham - SINMETRO
- b) 1 ano - não tenham - SINMETRO
- c) 5 anos - tenham - INMETRO
- d) 1 ano - tenham - INMETRO

**71** – Assinale a alternativa que indica a classificação de uma lâmpada halógena, quanto ao seu tipo.

- a) LED
- b) Fluorescente
- c) Vapor de mercúrio
- d) Incandescente

**72** – Considere um condutor de cobre de 2 mm de diâmetro e 6,28 m de comprimento, a uma temperatura de 15 °C. Assinale a alternativa que indica a resistência elétrica desse condutor.

Dados:

Resistividade do cobre:  $\rho = 0,0178 \Omega \times \text{mm}^2/\text{m}$ , a 15 °C.

Considere  $\pi = 3,14$ .

- a) 0,0178  $\Omega$
- b) 0,0089  $\Omega$
- c) 0,0356  $\Omega$
- d) 0,0712  $\Omega$

**73** – Sendo “Az” o azimute e “Ru” o rumo de um alinhamento, assinale a alternativa que indica o quadrante para o qual a expressão “Az = Ru+ 180” seja verdadeira.

- a) SE
- b) NE
- c) NW
- d) SW

**74** – Com relação ao que a NR 18 estabelece, o serviço de escavação, fundação e desmonte de rochas deve ser realizado e supervisionado conforme

- a) a experiência do profissional autorizado.
- b) projeto elaborado por profissional previamente qualificado e com registro no competente conselho de classe.
- c) projeto elaborado por profissional treinado para a realização de atividade específica no âmbito da organização.
- d) projeto elaborado por trabalhador que comprove somente a conclusão de curso específico na sua área de atuação, reconhecido pelo sistema oficial de ensino.

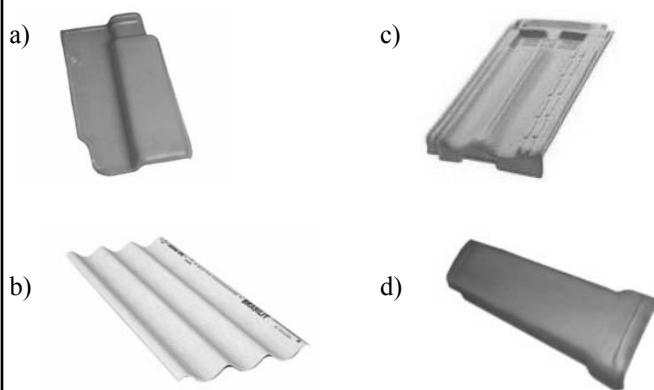
**75** – Assinale a alternativa que indica a Caixa onde se reúnem os efluentes líquidos, cuja disposição exija elevação mecânica.

- a) De passagem
- b) De gordura
- c) Sifonada
- d) Coletora

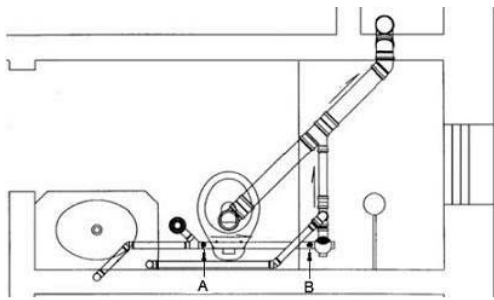
**76** – Considere um chuveiro 220 V e potência 7.200 W, ligado em um circuito elétrico bifásico (2F+T) 220 V. Sabendo que este chuveiro possui duas posições de aquecimento, posição inverno e posição verão, assinale a alternativa que descreve o seu funcionamento.

- a) Na posição verão, o chuveiro utilizará apenas parte de sua resistência elétrica, resultando em uma água de banho mais fria que na posição inverno.
- b) Na posição inverno, o chuveiro utilizará apenas parte de sua resistência elétrica, resultando em uma água de banho mais quente que na posição verão.
- c) Na posição inverno, o chuveiro utilizará toda sua resistência elétrica, aumentando a corrente elétrica que passa por ele.
- d) Na posição verão, o chuveiro utilizará apenas parte de sua resistência elétrica, diminuindo a corrente elétrica que passa por ele.

**77** – Assinale a alternativa em que a figura apresenta uma telha do tipo francesa.



**78** – Assinale a alternativa que apresenta a classificação prevista para o trecho de tubulação “AB”, definido no projeto de instalações de esgoto sanitário, conforme projeto abaixo.

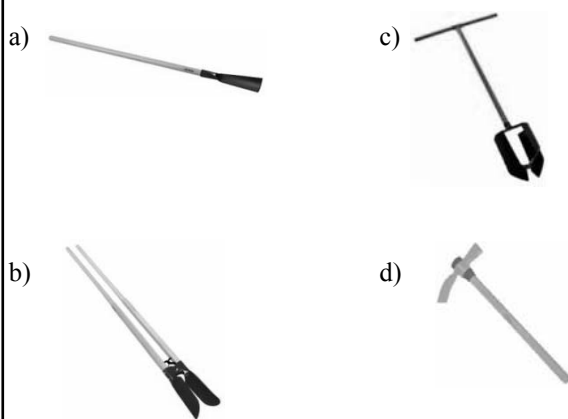


- a) Ramal de esgoto
- b) Ramal de descarga
- c) Tubo de ventilação
- d) Instalação primária de esgoto

**79** – De acordo com a NR 18, assinale a alternativa que indica a largura útil mínima prevista para a plataforma de trabalho de um andaime suspenso.

- a) 1,00 m
- b) 0,75 m
- c) 0,65 m
- d) 1,20 m

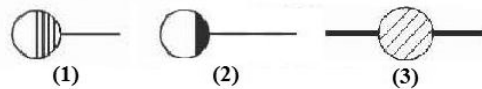
**80** – Assinale a alternativa em que se verifica um equipamento de escavação do tipo trado manual.



**81** – Assinale a alternativa que contém o tipo de lâmpada cujo funcionamento ocorre devido à passagem de uma descarga elétrica em meio a gases metálicos.

- a) Incandescente
- b) Fluorescente
- c) De silício
- d) Starter

**82** – Relacione os componentes das instalações hidrossanitárias com as simbologias apresentadas abaixo. Em seguida, assinale a alternativa com a sequência correta.



- Caixa de inspeção
- Caixa sifonada
- Ralo sifonado

- a) 1 - 2 - 3
- b) 3 - 2 - 1
- c) 1 - 3 - 2
- d) 2 - 1 - 3

**83** – Com base nas definições da NR 35, relacione as colunas e, em seguida, assinale a alternativa com a sequência correta.

- |                              |                          |   |
|------------------------------|--------------------------|---|
| 1 – Elemento de fixação      | <input type="checkbox"/> | Distância compreendida entre o início da queda e o início da retenção.  |
| 2 – Condições impeditivas    | <input type="checkbox"/> | Elemento destinado a fixar componentes do sistema de ancoragem entre si.  |
| 3 – Distância de frenagem    | <input type="checkbox"/> | Situações que impedem a realização ou continuidade do serviço que possam colocar em risco a saúde ou a integridade física do trabalhador.           |
| 4 – Distância de queda livre | <input type="checkbox"/> | Distância percorrida durante a atuação do sistema de absorção de energia, normalmente compreendida entre o início da frenagem e o término da queda. |

- a) 1 - 4 - 3 - 2
- b) 3 - 2 - 4 - 1
- c) 4 - 1 - 2 - 3
- d) 2 - 3 - 1 - 4

**84** – Durante a fiscalização de uma obra, foi observado por um técnico em edificações a não realização de um importante componente estrutural acima dos vãos das portas e janelas, cuja função é receber as tensões sobre esses vãos e distribuí-las para as paredes laterais dessas aberturas. Assinale a alternativa que apresenta o nome desse componente estrutural.

- a) Laje
- b) Verga
- c) Contraverga
- d) Contraventamento

**85** – Para efetuar o recebimento de um concreto vindo de uma usina, é necessário verificar a consistência do concreto por meio da realização do ensaio *slump-test*. Com relação à realização desse ensaio, assinale a alternativa que apresenta a quantidade de golpes por camada que deve ser efetuada com a haste socadora, para a moldagem dos corpos de prova de concreto.

- a) 10
- b) 25
- c) 45
- d) 75

**86** – Com relação às Normas Regulamentadoras de Segurança do Trabalho, marque I para NR 6, II para NR 10 e III para NR 18. Em seguida, assinale a alternativa com a sequência correta.

- ( ) Estabelece os requisitos e condições mínimas objetivando a implementação de medidas de controle e sistemas preventivos, de forma a garantir a segurança e a saúde dos trabalhadores que, direta ou indiretamente, interajam em instalações elétricas e serviços com eletricidade.
- ( ) Tem o objetivo de estabelecer diretrizes de ordem administrativa, de planejamento e de organização, que visam à implementação de medidas de controle e sistemas preventivos de segurança nos processos, nas condições e no meio ambiente de trabalho na indústria da construção.
- ( ) Trata dos equipamentos de proteção individual – EPI.

- a) I – II – III
- b) I – III – II
- c) III – II – I
- d) II – III – I

**87** – Complete a lacuna da frase abaixo e em seguida assinale a alternativa correta.

*A extremidade aberta de um tubo ventilador primário ou coluna de ventilação deve situar-se a uma altura mínima igual a \_\_\_\_\_ metros acima da cobertura, no caso de laje utilizada para outros fins além de cobertura.*

- a) 0,30
- b) 2,00
- c) 4,00
- d) 1,00

**88** – Assinale a alternativa em que as propriedades apresentadas são características de materiais betuminosos.

- a) dureza – ponto de amolecimento – viscosidade – ductibilidade – densidade - ponto de fulgor
- b) dureza – ponto de abrasividade – reflexibilidade – ductibilidade – densidade – ponto de fulgor
- c) tração – ponto de alargamento – viscosidade – ductibilidade – umidade – ponto de fulgor
- d) resistência a torção – viscosidade – estanqueidade – densidade – tempo de cura

**89** – Avalie as informações abaixo.

- I- O aumento da finura do cimento melhora a resistência do concreto.
- II- Exsudação é o fenômeno que consiste na separação espontânea da água de mistura do concreto ou argamassa.
- III- Tempo de pega é o fenômeno que compreende a evolução das propriedades mecânicas da pasta após endurecimento.
- IV- No processo de hidratação, os grãos do cimento, que inicialmente encontram-se em suspensão, vão se separando uns dos outros, por efeito da floculação.

Está correto o que se afirma em

- a) I e III.
- b) II e III.
- c) I e IV.
- d) I e II.

**90** – De acordo com a NR 18, referente às medidas de prevenção contra queda de altura, assinale a alternativa que apresenta a altura mínima de proteção contra quedas do trabalhador, quando essa proteção for constituída de anteparos rígidos com fechamento total do vão.

- a) 1,00 m
- b) 1,20 m
- c) 1,40 m
- d) 1,80 m

**91** – Assinale a alternativa que apresenta a definição correta para o conjunto de tubulações e dispositivos aos quais não têm acesso os gases provenientes do coletor público ou dos dispositivos de tratamento.

- a) Instalação secundária de esgoto
- b) Instalação primária de esgoto
- c) Ramal de descarga primário
- d) Tubo de queda

**92** – Um técnico em edificações, utilizando uma régua, mediu o comprimento de uma viga em um projeto estrutural impresso na escala 1:75. Sabendo que a medida encontrada foi de 6,40 cm, assinale a alternativa que indica o comprimento real da viga.

- a) 4,80 m
- b) 4,50 m
- c) 1,60 m
- d) 2,00 m

**93** – Com base nas definições da NR 10, relacione as colunas e, em seguida, assinale a alternativa com a sequência correta.

- |                          |   |
|--------------------------|---|
| 1 – Travamento           | ( ) Ação destinada a manter, por meios mecânicos, um dispositivo de manobra fixo numa determinada posição, de forma a impedir uma operação não autorizada.  |
| 2 – Zona de risco        | ( ) Entorno de parte condutora energizada, não segregada, acessível, de dimensões estabelecidas de acordo com o nível de tensão, cuja aproximação só é permitida a profissionais autorizados.   |
| 3 – Zona controlada      | ( ) Trabalho durante o qual o trabalhador pode entrar na zona controlada, ainda que seja com uma parte do seu corpo ou com extensões condutoras, representadas por materiais, ferramentas ou equipamentos que manipule.   |
| 4 – Trabalho proximidade | em ( ) Entorno de parte condutora energizada, não segregada, acessível inclusive acidentalmente, de dimensões estabelecidas de acordo com o nível de tensão, cuja aproximação só é permitida a profissionais autorizados e com a adoção de técnicas e instrumentos apropriados de trabalho. |

- a) 4 - 1 - 2 - 3  
 b) 1 - 3 - 4 - 2  
 c) 3 - 2 - 4 - 1  
 d) 1 - 2 - 3 - 4

**94** – Com base na NR 10, complete a lacuna do texto abaixo. Em seguida, assinale a alternativa correta.

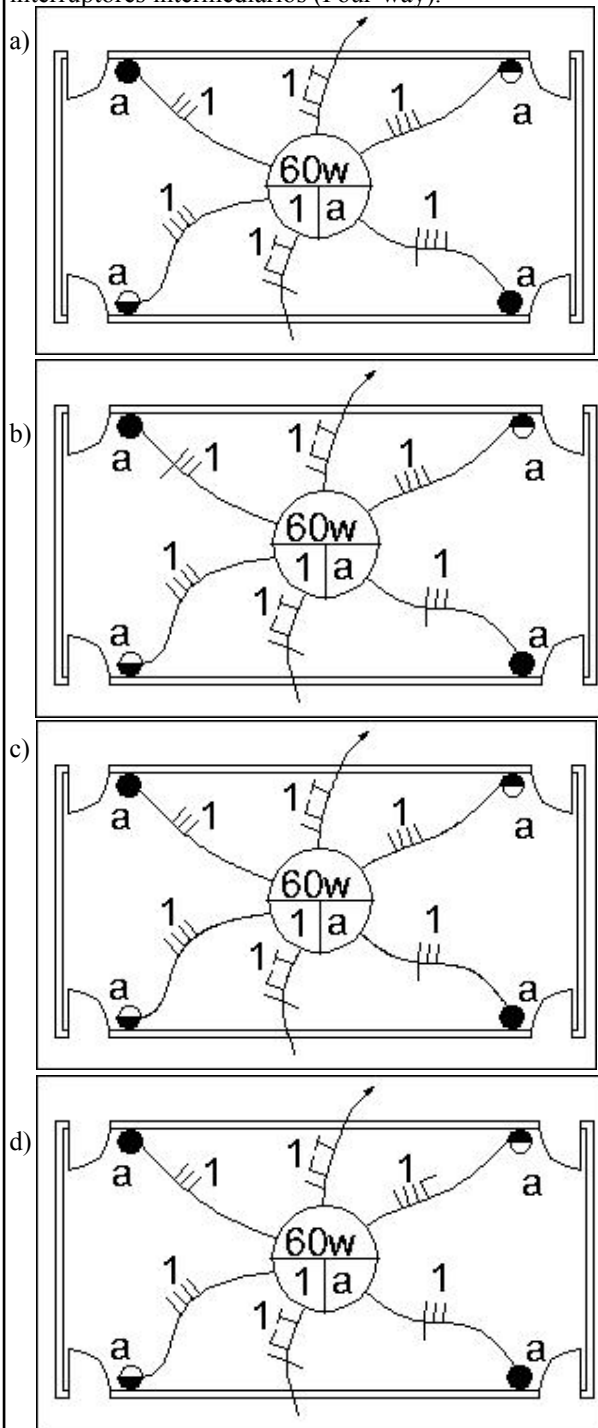
*Os estabelecimentos com carga instalada superior a \_\_\_\_\_ kW devem constituir e manter o Prontuário de Instalações Elétricas.*

- a) 45  
 b) 55  
 c) 65  
 d) 75

**95** – Assinale a alternativa que apresenta a quantidade mínima de tomadas previstas para uma cozinha residencial retangular, de 4 metros de comprimento por 5 metros de largura.

- a) 3  
 b) 4  
 c) 5  
 d) 6

**96** – Assinale a alternativa que contém o esquema elétrico correto para uma luminária cujo acionamento seja realizado por meio de dois interruptores paralelos (Three-way) e dois interruptores intermediários (Four-way).



**97** – Um sargento especialista em edificações foi designado para atuar como auxiliar de fiscalização em uma obra cuja execução está sendo realizada pela COMARA (Comissão de Aeroportos da Região Amazônica). Essa obra refere-se à implantação de uma pista de pouso na selva amazônica e, durante o pico máximo de trabalho na obra, atuarão 112 funcionários, entre militares e civis. Considerando o estabelecido na NR 18, assinale a alternativa que apresenta a quantidade necessária, respectivamente, de chuveiros, mictórios e vasos sanitários previstos para essa obra.

- a) 8 - 15 - 15
- b) 20 - 8 - 8
- c) 15 - 8 - 8
- d) 12 - 6 - 6

**98** – Com base na NBR 5626, complete as lacunas do texto abaixo. Em seguida, assinale a alternativa correta.

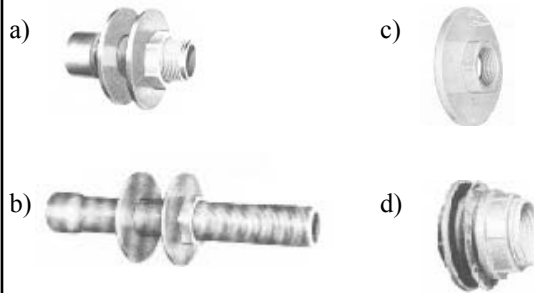
O sistema destinado a fornecer água para os SPAFAQ pode ser a rede pública da concessionária ou qualquer sistema particular de fornecimento de água; no caso da rede \_\_\_\_\_, considera-se que a fonte de abastecimento é a extremidade a \_\_\_\_\_ do ramal predial.

- a) particular - montante
- b) pública - montante
- c) particular - jusante
- d) pública - jusante

**99** – De acordo com a NR 6, assinale a alternativa **incorreta**.

- a) A empresa não é obrigada a fornecer aos empregados, gratuitamente, EPI adequado ao risco, em perfeito estado de conservação e funcionamento.
- b) Entende-se como equipamento conjugado de proteção individual todo aquele composto por vários dispositivos que o fabricante tenha associado contra um ou mais riscos que possam ocorrer simultaneamente e que sejam suscetíveis de ameaçar a segurança e a saúde no trabalho.
- c) Para os fins de aplicação desta Norma Regulamentadora, considera-se equipamento de proteção individual - EPI todo dispositivo ou produto, de uso individual utilizado pelo trabalhador destinado à proteção de riscos suscetíveis de ameaçar a segurança e a saúde no trabalho.
- d) O equipamento de proteção individual, de fabricação nacional ou importado, só poderá ser posto à venda ou utilizado com a indicação do Certificado de Aprovação - CA, expedido pelo órgão nacional competente em matéria de segurança e saúde no trabalho do Ministério do Trabalho e Emprego.

**100** – Analise as alternativas abaixo e assinale aquela que contém a conexão hidráulica do tipo adaptador soldável com flanges e anel de vedação para caixa d'água.



**Rascunho**



